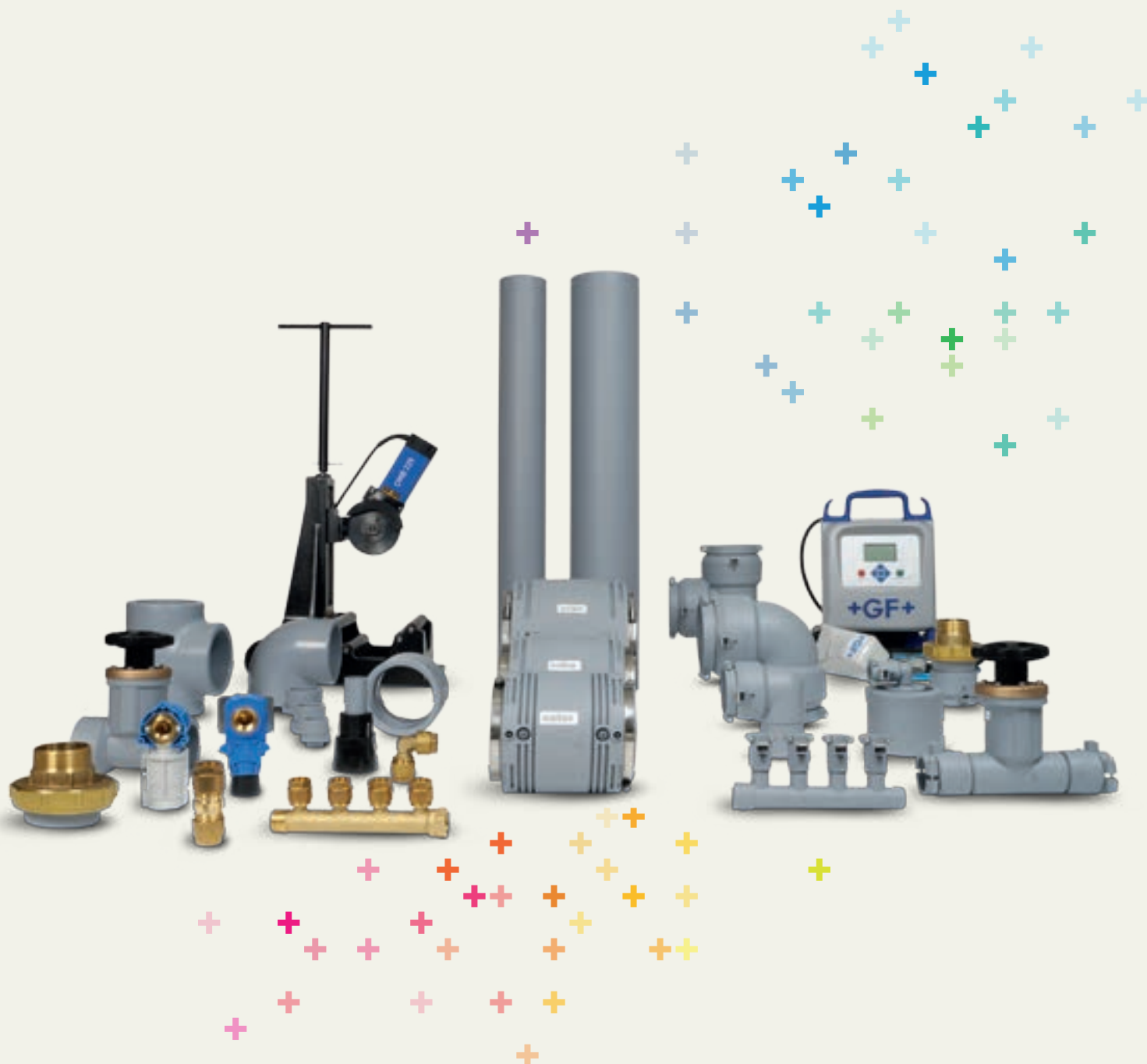


Выбирайте комфорт с системой INSTAFLEX

Превосходная система для холодного и горячего водоснабжения



Улучшая качество жизни и заботясь о Вашем здоровье

Система INSTAFLEX от GF Piping Systems — это комплексное решение для коттеджей, многоквартирных домов, коммерческой недвижимости и производственных зданий.

Что такое INSTAFLEX?

Система INSTAFLEX — это современная система полимерных трубопроводов для инженерных сетей любого здания. Главные сферы применения — горячее и холодное водоснабжение, системы охлаждения и подачи сжатого воздуха.

Трубопроводы INSTAFLEX из полибутилена разработаны с соблюдением высоких требований разных сфер применения - от коллекторов до водоразборных приборов.

И при новом строительстве, и при капитальном ремонте эта цельнопластиковая система соответствует всем вашим требованиям:

- возможность предварительной сборки;
- безопасная и быстрая обработка;
- широкий ассортимент продукции;
- отсутствие коррозии;
- отсутствие отложений;
- звукоизолирующие свойства;
- гибкость.



Система INSTAFLEX из полибутилена (PB)

Система INSTAFLEX изготавливается из полибутилена — идеального материала для питьевого водоснабжения. Она была разработана специально для внутренних инженерных сетей.

Из всех цельнопластиковых систем у полибутилена наименьший коэффициент теплового расширения. Кроме того, у полибутилена усилие растяжения очень низкое (в 30 раз меньше, чем у стальных труб, и в 10 раз меньше, чем у композитных), благодаря чему этот материал может сам компенсировать тепловое расширение.

Таким образом можно сэкономить на компенсаторах и использовать стандартные крепления. Это позволяет даже в стесненных условиях выполнить монтаж аккуратно и красиво.

Преимущества:

- компактность трубопровода;
- не требуется обслуживание;
- простота монтажа.

Высокая химическая устойчивость полибутилена обеспечивает его долговечность.

Один производитель — один партнер: GF Piping Systems

Все из одних рук

Трубы, фитинги, крепеж, арматура, контрольно-измерительные приборы — в любой точке мира GF Piping Systems предложит вам широкий ассортимент изделий и все это «из одних рук».

Высочайшее качество

Качество нашей продукции основано на многолетнем опыте разработок «ноу-хау», строжайшем контроле, работе высококвалифицированных сотрудников и непрерывном процессе оптимизации.

Мы всегда рядом с Вами

Развитая во всем мире сеть дистрибьютеров, партнеров и собственных офисов по продажам позволяет обеспечить Вас необходимой продукцией и оказать профессиональную техническую поддержку.



Больше комфорта

INSTAFLEX: система трубопроводов

Система INSTAFLEX имеет широкий спектр размеров труб и фитингов (диаметр от 16 до 225 мм). Это позволяет применять ее для комплексного оборудования как коттеджей, так и больниц, и пассажирских теплоходов.

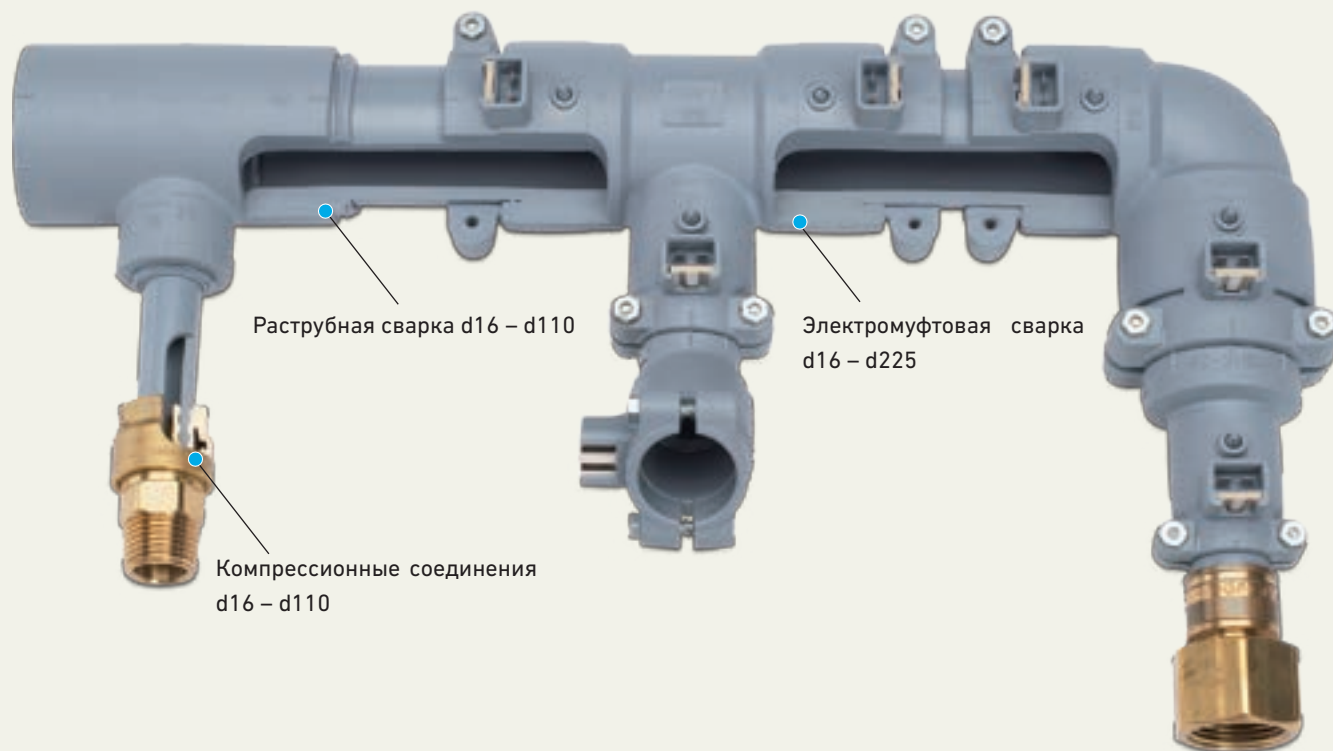
Трубы диаметром 16—225 мм имеют защитный кожух и при случайном повреждении могут быть легко заменены без необходимости вскрывать стену.

Максимально упрощенное соединение

Для разных условий монтажа GF Piping Systems предлагает оптимальные технологии соединения:

- электросварные фитинги для быстрого и надежного соединения на месте монтажа;
- фитинги для раструбной сварки;
- компрессионные фитинги;
- адаптеры для перехода на трубы из других материалов.

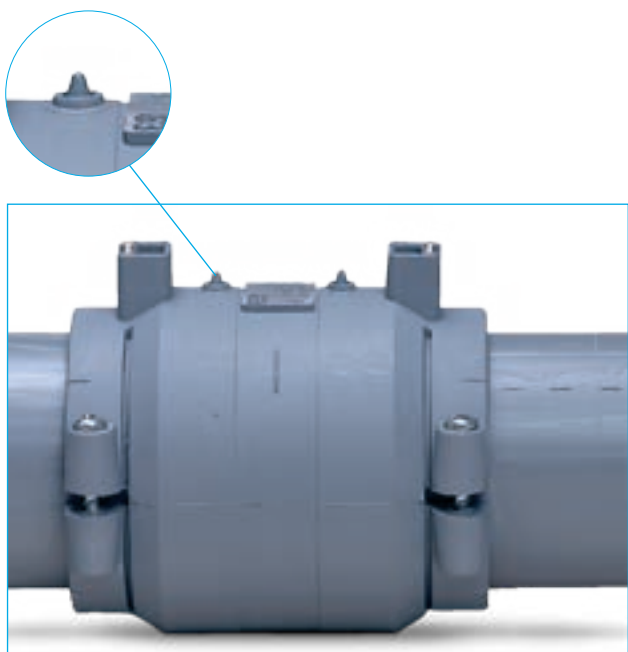
+ Свойства



Преимущества полибутилена (PB)

+ Надежность

Аппараты GF Piping Systems для электромуфтовой сварки позволяют быстро и эффективно выполнить надежные соединения. При этом весь процесс сварки контролируется от и до. По визуальным индикаторам можно определить, был ли процесс сварки успешным.



+ Быстрота

Благодаря зарекомендовавшему себя методу расчета трубопроводов по Z-размеру, который применяет GF Piping Systems, можно заранее изготовить в цеховых условиях отдельные компоненты трубопроводов при малых затратах. Это позволяет максимально быстро установить целые узлы (например, коллектор в подвале) и без труда соблюсти сжатые сроки проекта.



+ Преимущества системы INSTAFLEX на практике

- Гибкость труб из полибутилена допускает незначительные изменения направления трубопровода без применения фитингов. Это позволяет сократить затраты на фитинги и экономит ценное время при монтаже.
- Даже при низких температурах полибутилен остается гибким и легко обрабатывается.
- Предварительно изготовленные стояки с отводами можно свернуть, а затем быстро и просто установить в шахту на месте монтажа.

Преимущества:

- сокращение времени работы на месте монтажа;
- увеличение скорости монтажа;
- повышение надежности.



Полимерные трубы — современная альтернатива стали и меди

Пластик имеет множество преимуществ по сравнению со сталью и медью. Производство полибутилена, как исходного сырья, имеет очень хорошие показатели по экологической безопасности. Кроме того, он может использоваться вторично, например, в шумоизолирующих настенных покрытиях. Это экономит ресурсы. В отличие от стали и меди, для производства пластика требуется в четыре раза меньше энергии. Это снижает нагрузку на окружающую среду и экологию.

Отсутствие коррозии

Трубопроводная система для горячего и холодного водоснабжения INSTAFLEX совершенно не подвержена коррозии. Поэтому даже после длительных простоев она обеспечивает безупречное качество воды без отложений ржавчины.

Звукоизолирующие свойства

Скорость передачи звука в полибутилена ниже, чем во всех других системах трубопроводов. В частности, она в десять раз ниже, чем тот же показатель для стали. Благодаря отличному шумопоглощению Вам обеспечен хороший сон, даже если ваша спальня граничит непосредственно с ванной.

Отсутствие отложений

Система INSTAFLEX от GF Piping Systems — это трубы для питьевой воды без каких-либо следов извести. Гладкая поверхность полибутилена препятствует образованию отложений. Трубопроводы всегда обеспечивают полную пропускную способность и неизменный комфорт.

Гигиена

Вода — наш самый ценный и наиболее строго проверяемый продукт питания. В отличие от металлов, которые могут выделять в воду ионы меди, никеля и результаты коррозии, полибутилен не выделяет никаких вкусовых или вредных веществ. В санитарно-гигиеническом отношении система INSTAFLEX абсолютно безопасна для внутренних инженерных сетей.

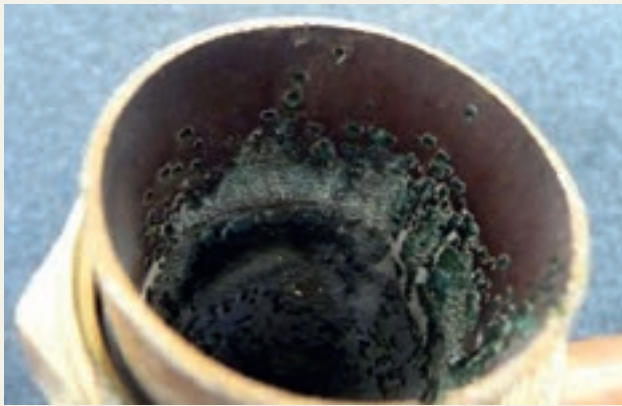
Вывод

Однородная пластиковая трубопроводная система INSTAFLEX имеет ряд интересных достоинств:

- низкие затраты на предварительную сборку;
- безопасная и быстрая обработка;
- длительный срок службы;
- широкий ассортимент продукции;
- отсутствие коррозии;
- отсутствие отложений;
- звукоизолирующие свойства;
- гигиеническая безупречность;
- высокая экологическая безопасность.

Хотите сделать выбор в пользу комфорта? - Выбирайте INSTAFLEX.





Простота, удобство, INSTAFLEX

Еще одним преимуществом пластика является небольшая масса. Это значительно облегчает транспортировку и обработку. В отличие от металлических систем, для монтажа пластиковых систем не нужны грузоподъемные механизмы.

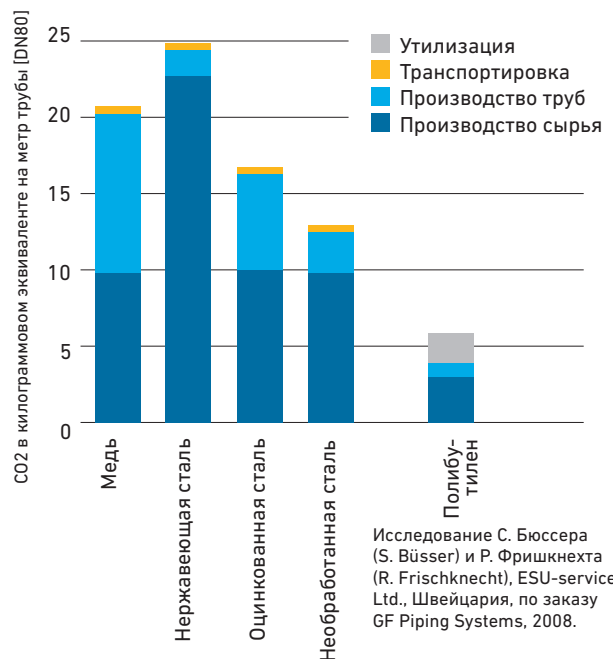
Оценка жизненного цикла

Оценка жизненного цикла — это анализ воздействия на окружающую среду, которое оказывает изделие, материал, процесс или даже система в течение всего жизненного цикла. Это самый распространенный метод оценки воздействия на окружающую среду. Компания GF Piping Systems проводит упреждающую оценку жизненного цикла отдельных изделий, чтобы определить их воздействие на окружающую среду. При этом учитываются сырьевые материалы, поставщики, производство, а также применение и утилизация.

Экологическая декларация продукции (EPD)

Экологическая декларация продукции — это стандартный инструмент информирования об экологическом воздействии изделия. Декларация содержит количественные данные об изделиях или системах, основанные на независимой оценке жизненного цикла. Экологическую декларацию продукции на весь ассортимент INSTAFLEX по стандарту EN 15804 можно загрузить с сайта www.gfps.com.

Положительная оценка жизненного цикла полимерных труб



Во всем мире как у себя дома

Наши офисы и представительства обеспечивают Вас технической поддержкой более, чем в 100 странах.

www.gfps.com

Argentina / Southern South America

Georg Fischer Central Plastics
Sudamérica S.R.L.
Buenos Aires, Argentina
Phone +5411 4512 02 90
Fax +5411 4512 02 93
gfcentral.ps.ar@georgfischer.com
www.gfps.com/ar

Australia

George Fischer Pty Ltd
Riverwood NSW 2210
Phone +61 (0)2 9502 8000
Fax +61 (0)2 9502 8090
australia.ps@georgfischer.com
www.gfps.com/au

Austria

Georg Fischer Rohrleitungssysteme
GmbH
3130 Herzogenburg
Phone +43 (0) 2782 856 43 0
Fax +43 (0) 2782 856 44
austria.ps@georgfischer.com
www.gfps.com/at

Belgium / Luxembourg

Georg Fischer NV/SA
1070 Bruxelles/Brüssel, Belgium
Phone +32 (0)2 556 40 20
Fax +32 (0)2 524 34 26
be.ps@georgfischer.com
www.gfps.com/be

Brazil

Georg Fischer Sist. de Tub. Ltda.
04571-020 São Paulo/SP
Phone +55 (0)11 5525 1311
br.ps@georgfischer.com
www.gfps.com/br

Canada

Georg Fischer Piping Systems Ltd
Mississauga, ON L5T 2B2
Phone +1 (905) 670 8005
Fax +1 (905) 670 8513
ca.ps@georgfischer.com
www.gfps.com/ca

China

Georg Fischer Piping Systems Ltd
201319 Shanghai
Phone +86 21 3899 3899
Fax +86 21 3899 3888
china.ps@georgfischer.com
www.gfps.com/cn

Denmark / Iceland

Georg Fischer A/S
2630 Taastrup, Denmark
Phone +45 (0) 7022 1975
Fax +45 (0) 7022 1976
info.dk.ps@georgfischer.com
www.gfps.com/dk

Finland

Georg Fischer AB
01510 Vantaa
Phone +358 (0)9 586 58 25
Fax +358 (0)9 586 58 29
info.fi.ps@georgfischer.com
www.gfps.com/fi

Технические данные не являются обязательными. Они не содержат в себе явно выраженных гарантированных характеристик, свойств или сроков службы. Технические характеристики могут изменяться. Действуют наши общие условия продаж.



France

Georg Fischer SAS
95932 Roissy Charles de Gaulle
Cedex
Phone +33 (0)1 41 84 68 84
Fax. +33 (0)1 41 84 68 85
fr.ps@georgfischer.com
www.gfps.com/fr

Germany

Georg Fischer GmbH
73095 Albershausen
Phone +49 (0)7161 302 0
Fax +49 (0)7161 302 25 9
info.de.ps@georgfischer.com
www.gfps.com/de

India

Georg Fischer Piping Systems Pvt.
Ltd.
400 076 Powai, Mumbai
Phone +91 22 4007 2001
Fax +91 22 4007 2020
branchoffice@georgfischer.com
www.gfps.com/in

Indonesia

George Fischer Representative Office
10310 Jakarta
Phone +62 21 391 48 62
Fax +62 21 391 48 63
sgp.ps@georgfischer.com
www.gfps.com/sg

Italy

Georg Fischer S.p.A.
20063 Cernusco S/N (MI)
Phone +39 02 921 86 1
Fax +39 02 921 86 24 7
it.ps@georgfischer.com
www.gfps.com/it

Japan

Georg Fischer Ltd
556-0011 Osaka
Phone +81 (0)6 6635 2691
Fax +81 (0)6 6635 2696
jp.ps@georgfischer.com
www.gfps.com/jp

Korea

Georg Fischer Piping Systems
463-824 Seoul
Phone +82 31 8017 1450 3
Fax +82 31 8017 1454
kor.ps@georgfischer.com
www.gfps.com/kr

Malaysia

George Fischer (M) Sdn. Bhd. Sales
Office
40460 Shah Alam, Selangor Darul
Ehsan
Phone +60 (0)3 5122 5585
Fax +60 (0)3 5122 5575
my.ps@georgfischer.com
www.gfps.com/my

Mexico / Northern Latin America

Georg Fischer S.A. de C.V.
Apodaca, Nuevo Leon, Mexico
Phone +52 (81) 1340 8586
Fax +52 (81) 1522 8906
mx.ps@georgfischer.com
www.gfps.com/mx

Middle East

Georg Fischer
Piping Systems (Switzerland) Ltd
Dubai, United Arab Emirates
Phone +971 4 289 49 60
Fax +971 4 289 49 57
gss.ps@georgfischer.com
www.gfps.com/int

Netherlands

Georg Fischer N.V.
8161 PA Epe
Phone +31 (0) 578 678 222
Fax +31 (0) 578 621 768
nl.ps@georgfischer.com
www.gfps.com/nl

New Zealand

Georg Fischer Ltd
5140 Upper Hutt
Phone +64 (0) 4 527 9813
Fax +64 (0) 4 527 9834
nz.ps@georgfischer.com
www.gfps.com/nz

Norway

Georg Fischer AS
1351 Rud
Phone +47 67 18 29 00
Fax +47 67 13 92 92
no.ps@georgfischer.com
www.gfps.com/no

Philippines

George Fischer Representative Office
1604 Pasig City
Phone +632 571 2365
Fax +632 571 2368
sgp.ps@georgfischer.com
www.gfps.com/sg

Poland

Georg Fischer Sp. z o.o.
05 090 Sekocin Nowy
Phone +48 (0)22 3131 050
Fax +48 (0)22 3131 060
poland.ps@georgfischer.com
www.gfps.com/pl

Romania

Georg Fischer Rohrleitungssysteme
(Elvetia) S.A. SUCURSALA
BUCURESTI
020257 Bucuresti
Phone +40 311 040 492
Fax +40 212 317 479
ro.ps@georgfischer.com
www.gfps.com/int

Россия

Georg Fischer
Piping Systems (Switzerland) Ltd
Представительство
125040 Москва
Phone +7 495 748 11 44
ru.ps@georgfischer.com
www.gfps.com/ru

Singapore

Georg Fischer Pte Ltd
528 872 Singapore
Phone +65 6747 0611
Fa +65 6747 05 77
sgp.ps@georgfischer.com
www.gfps.com/sg

Spain / Portugal

Georg Fischer S.A.
28046 Madrid
Phone +34 (0) 91 781 98 90
Fax +34 (0) 91 426 08 23
es.ps@georgfischer.com
www.gfps.com/es

Sweden

Georg Fischer AB
11743 Stockholm
Phone +46 (0) 8 506 77 50 0
Fax +46 (0) 8 749 23 70
info.se.ps@georgfischer.com
www.gfps.com/se

Switzerland

Georg Fischer
Rohrleitungssysteme (Switzerland)
AG
8201 Schaffhausen
Phone +41 (0)52 631 30 26
Fax +41 (0)52 631 28 00
ch.ps@georgfischer.com
www.gfps.com/ch

Taiwan

Georg Fischer Co. Ltd.
24158 New Taipei City
Phone +886 2 8512 2822
Fax +886 2 8512 2823
tw@georgfischer.com
www.gfps.com/tw

Turkey

Georg Fischer Hakan Plastik
Boru ve Profil San. Tic. A.S.
59500 Cerkezkoy / Tekirdag
Phone +90 282 726 64 43
Fax +90 282 726 94 67
hpsales@hakan.com.tr
www.hakan.com.tr

United Kingdom / Ireland

George Fischer Sales Ltd
CV2 2ST Coventry, United Kingdom
Phone +44 (0) 2476 535 535
Fax +44 (0) 2476 530 450
uk.ps@georgfischer.com
www.gfps.com/uk

USA / Caribbean

Georg Fischer LLC
92618 Irvine
Phone +1 714 731 88 00
Fax +1 714 731 62 01
Toll Free 800/854 40 90
us.ps@georgfischer.com
www.gfpiping.com

International

Georg Fischer
Piping Systems (Switzerland) Ltd
8201 Schaffhausen/Switzerland
Phone +41 (0) 52 631 30 03
Fax +41 (0) 52 631 28 93
info.export@georgfischer.com
www.gfps.com/int